



# Jug Kettle

User Manual

PS77692



# IMPORTANT SAFEGUARDS

## Stainless Steel Kettle

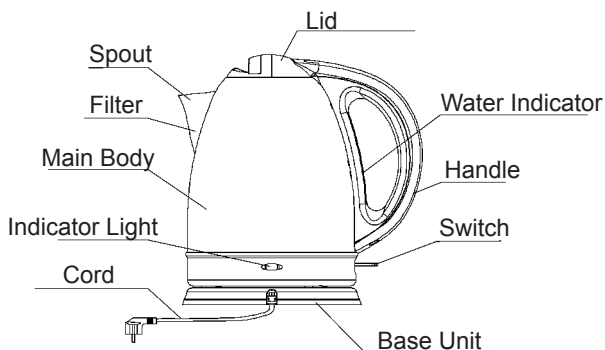
1500W /220V~ 60Hz

Before using the unit for the first time, please read the Instruction Manual carefully.

Function Introduction:

- The unit consists of cordless kettle and base unit. Use the kettle only with the supplied base unit.
- The unit is used only for boiling water. Do not use it for heating milk or any beverage.
- The unit uses a thermostat and the main body could be rotated at any angle on the base. The kettle is protected against dry boil and has the function of switching off automatically when water has boiled. If you switch on the unit when there are no water inside, dry boil is happening. If this is the case, the built-in thermal safety switch will switch off automatically to avoid any damage. The controller includes plastic fuse. It will start to work when other protectors are unusable. The plastic fuse works only for one time. After it works, it can not be used for a second time. The water kettle should be sent immediately for replacement.
- Using it for the first time, you need to clean the kettle inside. Fill the unit with clean water, boil twice to get rid of the smutch inside of the stainless steel body. Then you can boil water with the unit for drinking.
- The length of the cord can be adjusted from the base unit.

### Unit Parts



# READ ALL INSTRUCTIONS BEFORE USE.

## **Safety Notes:**

- Make sure that the voltage indicated on the unit corresponds with the main voltage at your home.
- Place the unit on a stable flat surface.
- Never use the unit where kids could reach.
- Never touch stainless body in the process of heating to avoid being burnt.
- Do not place the unit near the heat source.
- Avoid using the unit in a metal tray.
- Never immerse the unit into water.
- Do not allow water or other liquid penetrate the electrical parts inside the kettle or the base unit. If the electrical parts are penetrated by water or other liquid, get rid of the liquid first, then the unit can be used again after it becomes dry.
- Do not pull out the cord heavily to prevent damage. If the cord is damaged, please turn to the technicians for replacement.

## **Operation Methods:**

Remove the kettle from the base unit and fill the kettle via spout. Do not fill water less than the "MIN" indication to prevent the kettle from dry boil. Do not fill more than the "MAX" indication. Put the kettle into the base unit, then plug the cord into the outlet.

Cover the lid, then push the switch to the "1" position and the unit starts to work. If the lid is not well covered, the switch may not automatically switch off. The boiling water may eject from the kettle and it may cause danger.

It will switch off automatically to the "0" position after the water boils. Before you switch on again, you have to allow the built-in thermal safety switch to cool down for a while. If you switch it to the "1" position before it cools down, it may damage the unit.

When the outside kettle becomes hot, do not touch it. Do not let your hands touch the steam. If you want to turn off the power before the water boils, just push the switch to the "0" position. If you remove the kettle from the base unit, it will switch off automatically. If you don't need to boil water, you should push the switch to the "0" position to avoid dry boil.

Pour the water in your drinking bottle after the water stops boiling in order to avoid being hurt.

When dry boil happens, first pull out the plug, then fill the kettle. Do not use the kettle again until it cools down.

Never immerse the kettle and the base unit into water. First pull out the plug, then the kettle can be cleaned with a damp cloth. Do not wash the kettle with sharp or rough stuff.

After using for a certain time, a build-up of limestone may occur inside the kettle, reducing the performance of the kettle and the heating element. Use the solution of vinegar and water for clean-up.



# Jarra Hervidora

**Manual de Usuario**

PS77692



# MANUAL DEL USUARIO

1500W /220V~ 60Hz

## IMPORTANTES MEDIDAS DE SEGURIDAD

**CUANDO ESTE USANDO CUALQUIER APARATO ELECTRICO Y ESPECIALMENTE CUANDO TENGA NIÑOS PRESENTES DEBE SIEMPRE SEGUIR LAS SIGUIENTES INSTRUCCIONES**

- Siempre conecte el aparato eléctrico al mismo voltaje que indica la etiqueta de identificación.
- Este aparato eléctrico no está fabricado para ser usado por niños ni personas deshabilitadas.
- Siempre desconecte el aparato de la electricidad después de ser usado.
- Bajo ningún motivo debe sumergir este aparato en agua o otro líquido.
- No use este aparato con las manos mojadas o húmedas.
- Si este aparato eléctrico cae en agua, **DESCONECTELO** inmediatamente de la corriente no trate de sacarlo primero.
- No opere este aparato con el cable eléctrico dañado.
- No opere este aparato si no trabaja apropiadamente o si se ha caído en algún tipo de líquido.
- Utilice este aparato siguiendo siempre las instrucciones de este manual. Este aparato eléctrico es para **USO DOMESTICO** solamente.
- No deje este aparato sin supervisión cuando lo este usando.
- No opere este aparato fuera de su hogar en el exterior.
- Asegúrese de que el cable eléctrico no este cerca de alguna superficie caliente.
- Si el hervidor es sobrellenado de agua esta se puede derramar al hervir.
- Tenga cuidado al operar la tapa del hervidor ya que puede estar caliente o generar vapor caliente al abrirla.
- Desconecte el aparato de la corriente para limpiarlo.
- No transporte este aparato por el cable eléctrico.
- No encienda este aparato hasta asegurarse que la tapa esta bien cerrada.
- No coloque o almacene este aparato en un lugar donde pudiera caer sobre una bañera, tasa de baño, fregadero o recipiente que pueda contener líquido.
- Apáguelo y desconéctelo de la corriente antes de llenarlo de agua.
- No opere este aparato donde se hallan usado aerosol o cuando se halla administrado oxígeno.
- No use este aparato en espacios confinados.

- No toque las superficies calientes.
- Siempre use este aparato sobre superficies secas y niveladas.
- Nunca deje que el cable eléctrico cuelgue del borde de mesas, bases o brazos de montaje en las paredes ya que esto puede causar que alguna persona, niño o animal tropiece con el mismo.
- No coloque este aparato cerca de gases inflamables, elementos eléctricos o superficies calientes.
- Solo utilice los accesorios que vienen con el aparato.

## **PRECAUCIONES**

- No opere este aparato sobre superficies inclinadas.
- No opere este aparato hasta que el elemento este sumergido en el agua.
- No mueva el hervidor mientras este en funcionamiento.

## **ANTES DE USARLO POR PRIMERA VEZ**

- Cuidadosamente desempaque el hervidor y quítele todos los materiales de embalaje que trae.
- Limpie el cuerpo del hervidor con un paño seco o una esponja. No use ningún abrasivo ya que puede dañar la superficie.
- Llene el hervidor al nivel máximo indicado e hierva el agua, luego bote el agua hirviendo y cuando el hervidor este completamente frío llénelo de nuevo con agua.

## **INSTRUCCIONES PARA EL USO**

- El hervidor puede ser llenado de agua por el pico o abriendo la tapa.
- Llene el hervidor al nivel deseado, asegúrese que el elemento este inmerso en agua. Use la ventana para ver el nivel del agua.
- Asegúrese que el hervidor esta sobre una superficie seca y nivelada.
- Conecte el pulg. al tomacorrientes y encienda el hervidor.
- Cuando el agua termine de hervir el aparato se desconectara automáticamente.

## **CUIDADOS Y LIMPIEZA**

- Asegúrese que el hervidor este apagado y desconectado de la corriente.
- Asegúrese que el hervidor este completamente frío antes de limpiar.
- Limpie el exterior del hervidor con un paño o esponja.
- Remueva los residuos del hervidor con un trapo húmedo (NO mojado) y con un detergente medio.

## Para remover los depósitos de calcio del interior del hervidor

- Llene el hervidor de agua hasta la mitad.
- Adiciónale 30 ml de vinagre blanco.
- Hierva la mezcla y déjela entre 1-2 minutos después de hervida, luego vuelva a hervir la mezcla. Repita estos pasos de dos a tres veces.
- Vacíe la mezcla y limpie bien el hervidor.

## Para quitar y limpiar el filtro

- Abra la tapa y saque el filtro.
- Lave el filtro en agua tibia enjabonada, enjuáguelo y séquelo con una toalla suave.
- Coloque el filtro de nuevo en su posición.
- Asegúrese que el filtro este colocado correctamente.

## APAGADO AUTOMATICO DE SEGURIDAD

Este hervidor esta fabricado con un sistema de apagado automático para seguridad que debe funcionar cuando hay insuficiente agua en el hervidor. Si esto no sucede, apague el hervidor y espere aproximadamente 10 minutos para que el elemento se enfríe, entonces ponga suficiente agua en el hasta que cubra el elemento. Esto debe reiniciar el funcionamiento usual del hervidor.

## Partes del Producto

